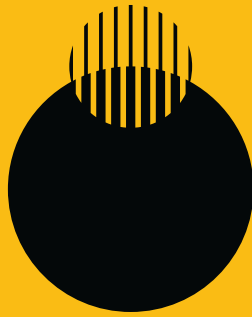


NOVELTIES 2022





LUMEN CENTER




INDEX NOVELTIES

C




CHIOCCIOLA Floor	8	ESSENTIAL	
CHIOCCIOLA Reading.....	10	ESSENTIAL	
CHIOCCIOLA Table	10	ESSENTIAL	

FAMILY

O

ORBIT (II Edition)	12	LC COLLECTION	
---------------------------	----	---------------	---

Z

ZERO I I	22	ESSENTIAL	
ZERO FLOOR	24	ESSENTIAL	
ZERO PIN	20	ESSENTIAL	
ZERO TABLE	26	ESSENTIAL	

FAMILY

CHIOCCIOLA

FAMILY

IT - Equilibrio naturale

La famiglia Chiocciola si presenta come una collezione di oggetti silenziosi, dove protagonista è la luce, diretta e orientabile. Oggetti architettonici dove la leggerezza incontra la solidità di materiali nobili come il legno e il marmo in una sintesi di stasi e movimento.

EN - Natural balance

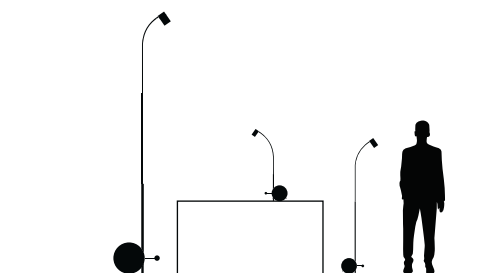
Chiocciola family resembles a collection of silent objects where protagonist is light, direct and adjustable.

Architectural objects where lightness meets the solidity of noble materials such as wood and marble in a synthesis of stasis and movement.

FR - Équilibre naturel

La famille Chiocciola se présente comme une collection d'objets silencieux, où le protagoniste est la lumière, directe et orientable.

Des objets architecturaux où la légèreté rencontre la solidité de matériaux nobles comme le bois et le marbre dans une synthèse de stase et de mouvement.





CHIOCCIOLA

FLOOR

IT - Apparecchio di illuminazione da terra con asta telescopica che consente di essere utilizzato in differenti contesti, lì dove è necessaria una luce mobile e performante.

Lo spot LED sulla sommità dell'asta è orientabile in verticale grazie a uno snodo integrato.

La struttura principale è disponibile in nero o bianco opaco.

Base circolare in marmo bianco di Carrara e legno di noce Canaletto.

EN - Floor luminaire with telescopic rod that allows it to be used in different contexts, whereas a moving and performing light is needed.

The LED spot on the top of the rod can be adjusted vertically thanks to an integrated joint.

Main structure available in matte black or white finishes.

Circular base in white Carrara marble and Canaletto walnut.

FR - Lampadaire avec tige télescopique qui permet d'être utilisé dans différents contextes, là où une lumière mobile et performante est nécessaire.

Le spot LED au sommet de la tige est orientable verticalement grâce à une articulation intégrée.

La structure principale est disponible en noir ou blanc mat.

Base circulaire en marbre blanc de Carrare et bois de noyer Canaletto.



FINISHES

- I02 Matte black + ○ White Carrara
- I06 Matte white + ○ White Carrara

ELECTRONIC DRIVER

Foot dimmer included

CABLE

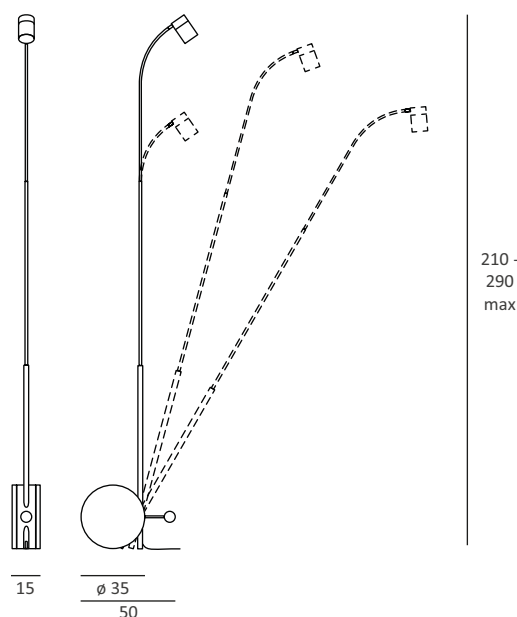
Transparent

LIGHT SOURCE

LED 220/240V 35W
3400lm 2700k CRI>90

CERTIFICATION

CE   lum RoHS IP20



Unit: cm



CHIOCCIOLA

READING / TABLE

IT - Per completare l'offerta degli apparecchi mobili, Chiocciola Reading e Table sono stati concepiti per invitare l'utente a creare atmosfere e spazi dedicati alla lettura, al lavoro e alla concentrazione.

Gli spot LED sono orientabili in verticale grazie a uno snodo integrato.

Il corpo principale è disponibile in nero o bianco opaco.

Base circolare in nero o bianco opaco e legno di noce Canaletto.

EN - Completing the collection, Chiocciola Reading and Table have been designed to invite the user to create atmospheres and spaces dedicated to reading, work and concentration.

The LED spot can be adjusted vertically thanks to an integrated joint.

Main structure available in matte black or white finishes.

Circular base in matte black or white finishes and Canaletto walnut.

FR - Pour compléter la demande des appareils mobiles, Chiocciola lecture et à poser ont été conçus pour inviter l'utilisateur à créer des atmosphères et des espaces dédiés à la lecture, au travail et à la concentration.

Les spots LED sont orientables verticalement grâce à une articulation intégrée.

Le corps principal est disponible en noir ou blanc mat.

Base circulaire en noir ou blanc mat et bois de noyer Canaletto.



FINISHES

● 102 Matte black + ● LN Walnut

○ 106 Matte white + ● LN Walnut

ELECTRONIC DRIVER

CHIOCCIOLA READING Foot dimmer included

CHIOCCIOLA TABLE Push dimmer included

CABLE

Transparent

LIGHT SOURCE

LED 220/240V

CHIOCCIOLA READING 15W 1400lm

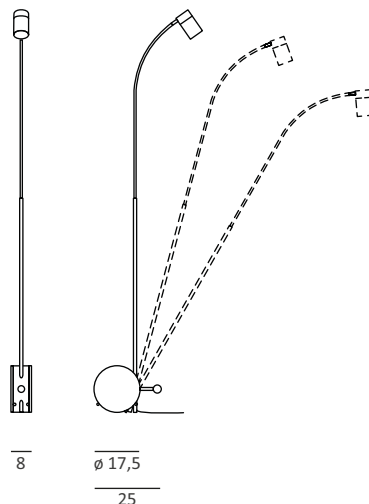
CHIOCCIOLA TABLE 11W 1000lm

2700k CRI>90

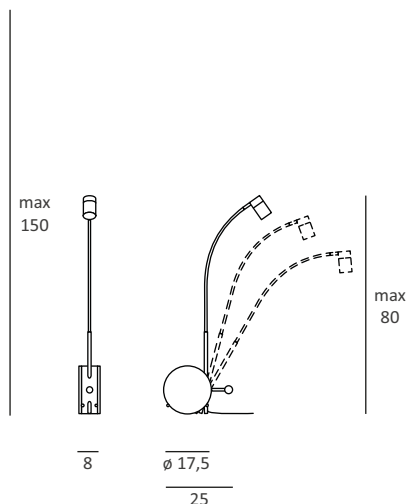
CERTIFICATION

CE   lum RoHS IP20

CHIOCCIOLA READING



CHIOCCIOLA TABLE



Unit: cm



ORBIT

II (RE EDITION 2022)

IT - Equilibrio senza tempo di luce e design

La linea, la sfera e la semisfera sono gli elementi geometrici principali che caratterizzano il design iconico e flessuoso di Orbit.

La sua morfologia ricorda la traiettoria descritta nello spazio dal moto di un pianeta intorno al sole e la sua presenza invita a interagire con la luce in una relazione emozionale.

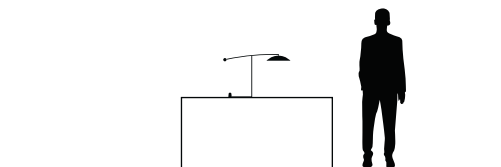
EN - Timeless balance of light and design

The line, the sphere and the half-sphere are the main geometric elements featured in the iconic and lithe design of Orbit.

Its morphology recalls the trajectory carved by the movement of a planet around the sun and its presence invites to interact with light in an emotional relationship.

FR - Équilibre intemporel de lumière et de design

La ligne, la sphère et la demi-sphère sont les principaux éléments géométriques qui caractérisent le design iconique et souple d'Orbit. Sa morphologie rappelle la trajectoire décrite dans l'espace par le mouvement d'une planète autour du soleil et sa présence invite à interagir avec la lumière dans une relation émotionnelle.





IT - Lampada da tavolo dimmerabile. Diffusore e struttura orizzontale mobile attorno all' asta verticale di 360°. La connessione elettrica tra il driver a spina e il corpo lampada é di tipo magnetico.
 Completamente realizzata in ottone e disponibile nelle finiture nero opaco, cromo lucido e oro satinato.

EN - Dimmable table lamp. Horizontal shade structure swiveling 360°. Magnetic cable connection between the structure and plug-in electronic driver.
 Completely made of brass and finishes available in matt black, chrome and satin gold.

FR - Lampe à poser dimmable. Diffuseur et structure horizontale mouvante autour de la tige verticale de 360°. La connexion électrique entre le driver plug-in et le corps de lampe est de type magnétique.
 Entièrement réalisé en laiton et disponible dans les finitions noir mat, chrome brillant et or brossé.



FINISHES

- 102 Matte black
- 150 Chrome
- 151 Satin Gold

CABLE

Black

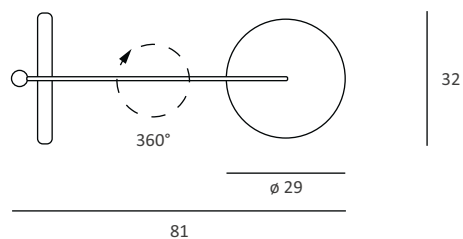
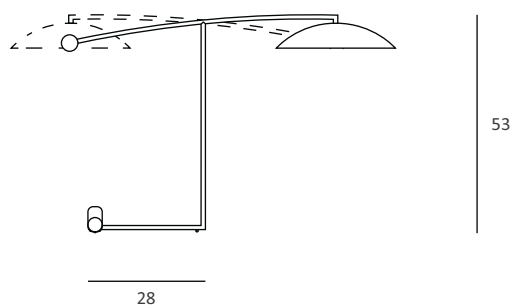
ELECTRONIC DRIVER

Push dimmer included

LIGHT SOURCE

LED PCB 100/120V or 220/240V 7W
 910lm 2700k CRI>90

CERTIFICATION



Unit: cm







ZERO

FAMILY

*IT - Inizio senza fine,
forma perfetta.*

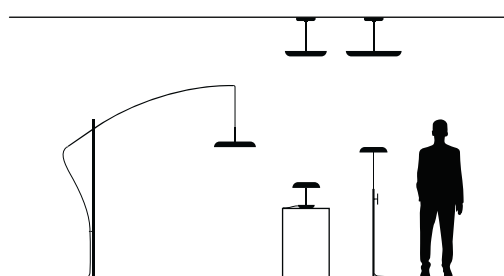
Il simbolo matematico per eccellenza che racchiude in sé l'infinito è la chiave di ispirazione della famiglia Zero, disegnata da Paolo Cappello. Le nuove proposte rappresentano un esercizio di ricerca di come la luce può integrarsi in spazi e ambienti mutevoli e dinamici.

*EN - Endless beginning,
perfect shape.*

The mathematical symbol par excellence that embodies infinity is the inspirational key of the Zero family, designed by Paolo Cappello. The novelties proposed represents a research on how light can be integrated in dynamic spaces and environments.

*FR - Début infini,
forme parfaite.*

Le symbole mathématique par excellence qui renferme l'infini est la clé de l'inspiration de la famille Zero, conçue par Paolo Cappello. Les nouveaux produits représentent un exercice de recherche sur la façon dont la lumière peut s'intégrer dans des espaces et des environnements changeants et dynamiques.





ZERO

PIN 45 / 60

IT - Plafoniera con emissione di luce indiretta con diffusori disponibili nei diametri 45 e 60 cm in alluminio tornito, verniciata a polveri epossidiche. Disponibile in diverse finiture. Sorgente luminosa LED SMD integrata. Alimentatore elettronico dimmerabile TRIAC incluso.

EN - Ceiling lamps with indirect light emission, available in diameters 45 and 60 cm made of turned aluminum and coated in epoxy powders. Available in different finishes. Integrated SMD LED light source. Electronic dimmable driver TRIAC included.

FR - Plafonnier avec émission de lumière indirecte avec diffuseurs disponibles dans les diamètres 45 et 60 cm en aluminium tourné, peint aux poudres époxy. Disponible en différentes finitions. Source lumineuse LED SMD intégrée. Driver électronique dimmable TRIAC inclus.



FINISHES

- I03 FT Black
- I05 FT White
- I38 FT Brown Red
- I40 Gres Dove-grey

DECOR

- I78 Gold Anodized

DIFFUSER

PMMA metacrylate

CABLE

Transparent

ELECTRONIC DRIVER

Dimmable included TRIAC

LIGHT SOURCE

LED SMD 220/240V 28W

ZERO 45 28W 2020lm 2700k

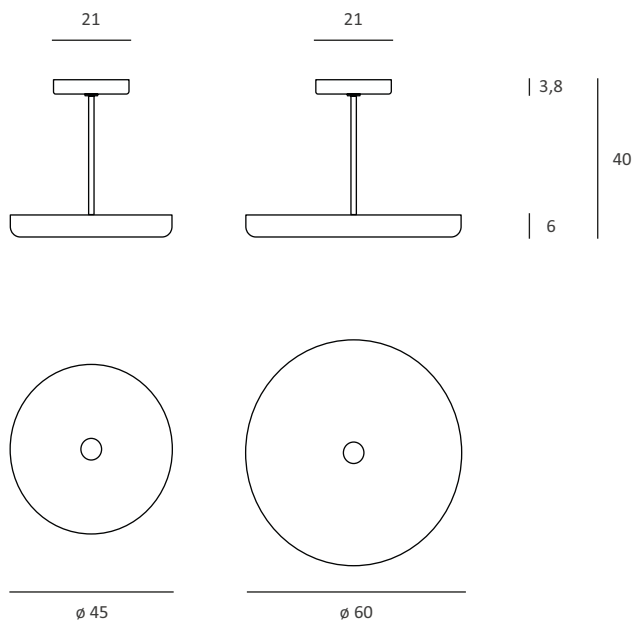
ZERO 45 28W 2100lm 3000k

ZERO 60 48W 3456lm 2700k

ZERO 60 48W 3600lm 2700k

CERTIFICATION

CE  Classe I IP20



Unit: cm



ZERO

||

IT - Lampada da terra con diffusore in alluminio tornito in lastra nella dimensione di diametro 45 cm, verniciata a polveri epossidiche, è regolabile in altezza grazie allo scorrimento del cavo all'interno dell'asta ricurva.

L'asta orizzontale permette di regolare l'estensione della lampada fino a un massimo di 2 m.

Disponibile in diverse finiture, con dettagli in alluminio anodizzato oro. Sorgente luminosa LED SMD integrata a luce diretta. In dotazione standard driver con controllo della dimmerazione diretta, tramite dimmer a pedale.

EN - Floor lamp made of turned aluminum and coated epoxy powders, with shade size of 45 cm and adjustable in height thanks to the sliding cable inside of the curved rod.

The upper structure, being movable, allows to extend the lamp up to a maximum of 2mt.

Available in different finishes, with gold anodized aluminium details. Integrated SMD LED light source with direct light. Standard pedal dimming with built-in driver.

FR - Lampadaire avec diffuseur en aluminium tourné en feuille dans la dimension de diamètre 45 cm, peinte en poudre époxy, est réglable en hauteur grâce au glissement du câble à l'intérieur de la tige incurvée.

La tige horizontale permet de régler l'extension de la lampe jusqu'à un maximum de 2 m.

Disponibile en différentes finitions, avec des détails en aluminium anodisé or. Source lumineuse LED SMD intégrée à lumière directe. Le driver standard est fourni avec un contrôle de gradation directe, par un dimmer à pédale.



FINISHES

- 103 FT Black
- 105 FT White

DECOR

- 178 Gold Anodized

DIFFUSER

PMMA metacrylate

CABLE

Transparent

ELECTRONIC DRIVER

Foot dimmer included

LIGHT SOURCE

LED SMD 220/240V 28W

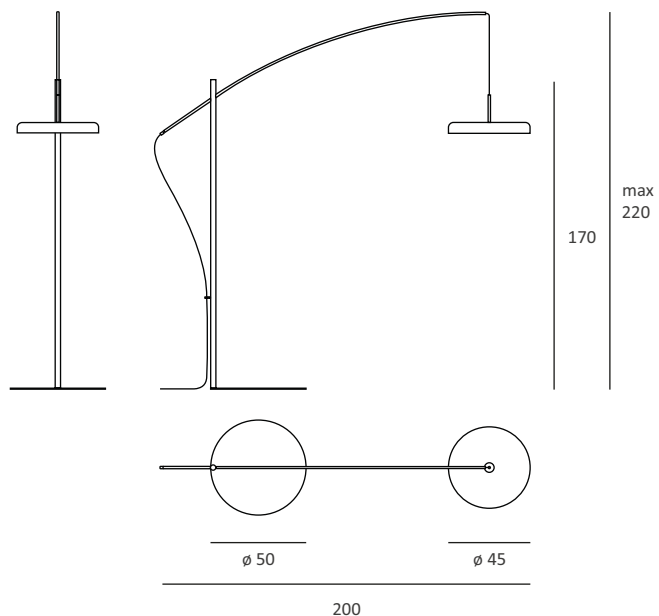
2020lm 2700k

2100lm 3000k

CRI>90

CERTIFICATION

CE  Classe I IP20



Unit: cm



ZERO

FLOOR

IT - Lampada da terra regolabile in altezza, grazie ad un'asta telescopica che può essere bloccata con una chiavetta disegnata per garantire il fissaggio.

Il diffusore in alluminio tornito in lastra nella dimensione di diametro 30 cm è verniciato a polveri epossidiche.

Disponibile in diverse finiture. Sorgente luminosa LED SMD integrata a luce diretta. In dotazione standard driver con controllo della dimmerazione diretta, tramite dimmer a pedale.

EN - Standing floor lamp adjustable in height, thanks to a telescopic rod that can be fixed.

Made of turned aluminum and coated in epoxy powders, with shade size of 30 cm.

Available in different finishes. Integrated SMD LED light source with direct light. Standard pedal dimming with built-in driver.

FR - Lampadaire réglable en hauteur, grâce à une tige télescopique qui peut être verrouillée avec une clé dessinée pour assurer la fixation.

Le diffuseur en aluminium tourné en plaque d'un diamètre de 30 cm est peint avec des poudres époxy.

Disponibile en différentes finitions. Source lumineuse LED SMD intégrée à lumière directe. Le driver standard est fourni avec un contrôle de gradation directe, par un dimmer à pédale.



FINISHES

- 103 FT Black
- 105 FT White

DECOR

- 178 Gold Anodized

DIFFUSER

PMMA metacrylate

CABLE

Transparent

ELECTRONIC DRIVER

Foot dimmer included

LIGHT SOURCE

LED SMD 220/240V 15W

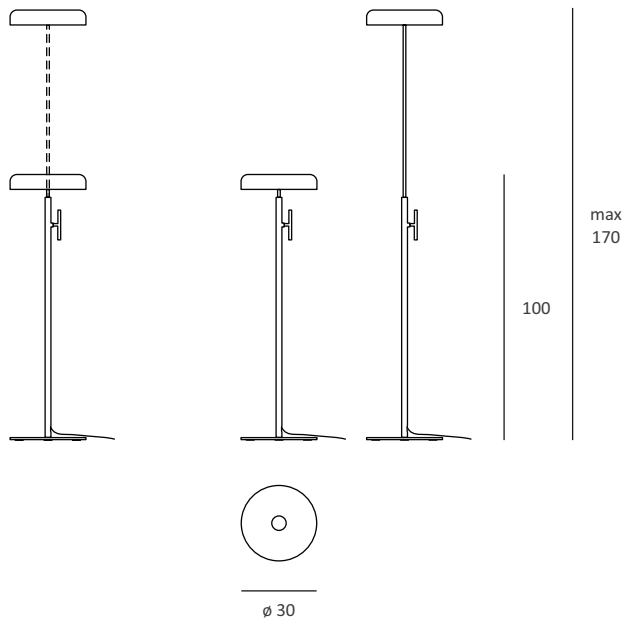
1150lm 2700k

1200lm 3000k

CRI>90

CERTIFICATION

CE  Classe I IP20



Unit: cm



MINIMAL
Inspired by Nature
EAT DRINK NAP

ZERO

TABLE

IT - Lampada da tavolo dal design accattivante che riassume in toto l'idea progettuale della forma circolare rassicurante e iconica.

Da utilizzare su étagère, madie, scrivanie in ufficio o zone di lavoro domestiche.

In alluminio tornito in lastra nella dimensione di diametro 30 cm, verniciata a polveri epossidiche.

Disponibile in diverse finiture. Sorgente luminosa LED SMD integrata a luce diretta.

EN - Table lamp with an attractive design that matches at best the idea of the reassuring and iconic circular shape.

To be used on étagère, cupboards, desks in the office or domestic work areas.

Made of turned aluminum and coated in epoxy powders, with shade size of 30 cm.

Available in different finishes. Integrated SMD LED light source with direct light.

FR - Lampe à poser au design attrayant qui résume en entier l'idée de conception de la forme circulaire rassurante et iconique.

À utiliser sur des étagères, des armoires, des bureaux ou des zones de travail domestiques.

En aluminium tourné en plaque d'un diamètre de 30 cm, peint avec des poudres époxy

Disponibile en différentes finitions. Source lumineuse LED SMD intégrée à lumière directe.



FINISHES

- I03 FT Black
- I05 FT White
- I38 FT Brown Red
- I40 Gres Dove-grey

DECOR

- I78 Gold Anodized

DIFFUSER

PMMA metacrylate

CABLE

Transparent

ELECTRONIC DRIVER

Dimmable included

LIGHT SOURCE

LED SMD 220/240V 15W

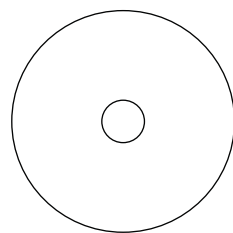
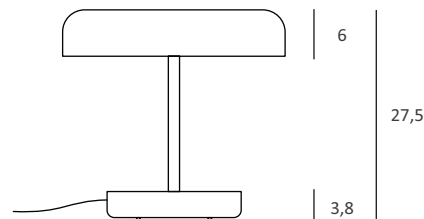
I 150lm 2700k

I 200lm 3000k

CRI>90

CERTIFICATION

CE  Classe I IP20



ø 30

Unit: cm



ABODE
KELLY WEARSTLER
LITIGRE